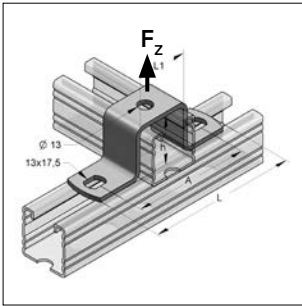


## Klemverbinder



Klemverbinder

### Uitvoering/montage:

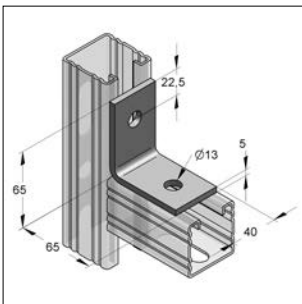
Railtype: C-profiel 45 mm  
 Toepassing: Verbinding van montagerail

### Technische gegevens:

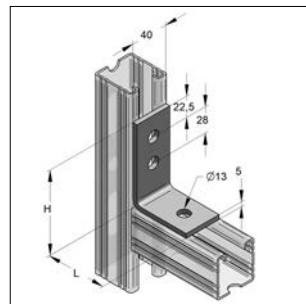
Materiaal: RVS  
 Materiaalsoort: A4

Omschrijving	Voor montagerail	L [mm]	A [mm]	L1 [mm]	h [mm]	Max. toe. belast. $F_z$ [kN]	Materiaal-dikte [mm]	Gewicht [kg/st]	VPE [st]	A4
										Artikel-Nr.
Klemverbinder 45	45/45	134	105	46	45	3,5	4	0,229	1	M0481626

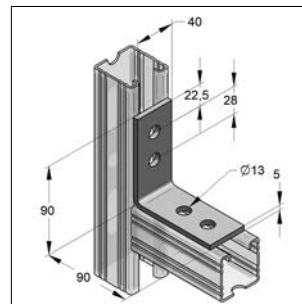
## Hoekstuk 40/5



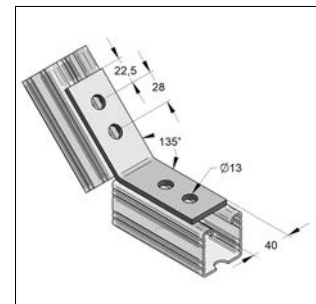
Hoek 40/5 2-gats



Hoek 40/5 3-gats, L en K



Hoek 40/5 4-gats 90°



Hoek 40/5 4-gats 135°

### Uitvoering/montage:

Railtype: C-profiel 45 mm

Opmerking: De verbindingstechniek is voor de toegestane belasting doorslaggevend. Zie tabel op pagina 13-25

### Technische gegevens:

Materiaal: RVS  
 Materiaalsoort: A2, A4

Omschrijving	Afmeting l x h x s [mm]	Gat Ø [mm]	Gewicht [kg/st]	VPE [st]	A2	A4
					Artikel-Nr.	Artikel-Nr.
Hoek 40/5 2-gats	65 x 65 x 5	13	0,188	1	M0480402	M0481402
Hoek 40/5 3-gats L	65 x 90 x 5	13	0,223	1	M0480403	M0481403
Hoek 40/5 3-gats K	45 x 90 x 5	13	0,191	1	M0480404	M0481404
Hoek 40/5 4-gats 90°	90 x 90 x 5	13	0,259	1	M0480405	M0481405
Hoek 40/5 4-gats 135°	90 x 90 x 5	13	0,259	1	M0480406	M0481406